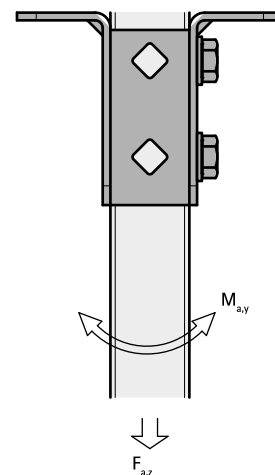


BIS Strut Equerre de rail en T inox

(M 53 10)

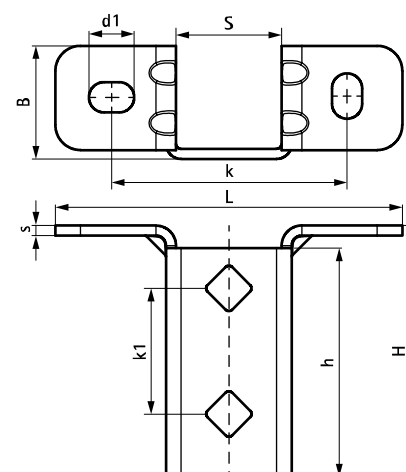


Avantages et caractéristiques

- équerre pour rail strut
- le côté ouvert du rail peut être placé dans tous les sens
- angles renforcés pour plus de solidité
- perforation adaptée à la perforation du rail strut
- matière : acier inoxydable 1.4401 (A4) - EN 10088, AISI 316

N°Art.	L	B	H	h	s	d1	S	k	k1	F _{a,z}	F _{a,z 2}	M _{a,y}	Cond.1
		(mm)	(mm)	(mm)	(mm)	(mm)	(mm)	(mm)	(mm)	(N)	(N)	(Nm)	
66587361	138 mm	45	100	91	4,0	18 x 12	42	95	50	3.636	3.636	164,0	10

F_{a,z}: charge maximale admissible en combinaison avec 2 écrous coulissants M10, serrés à 40 Nm.
F_{a,z 2}: charge maximale admissible en combinaison avec 2 boulons traversants M10, serrés à 40 Nm.
M_{a,y}: moment maximum en combinaison avec 2 boulons traversants M10, serrés à 40 Nm.



Complémentaire

- BIS RapidStrut® Rail de montage inox
- BIS RapidStrut® Rail de montage double inox
- WTB1 Goujons à expansion inox

Complémentaire

- WD11 Chevilles d'ancrage inox
- BIS RapidStrut® Ecrous coulissants inox