

BIS Strut Ecrous coulissants inox

(M 55 04)

fixation sur rail strut (41x21, 41x41, 41x62, 41x82mm)

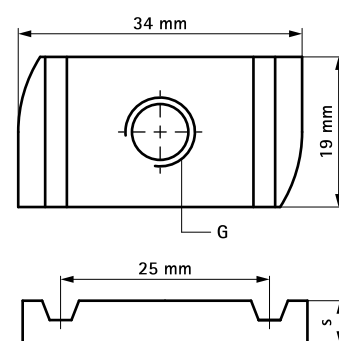


Avantages et caractéristiques

- pour tous les types de rail strut
- pour fixer solidement les accessoires (ex : connecteurs) sur rail de montage
- matière : acier inoxydable 1.4401 (AISI 316)

N°Art.	G	s (mm)	T _(max.) (Nm)	Pour rail	F _{a,z} (N)	F _{a,x} (N)	Cond.1	Cond.2
6517706	M6	5,0	7,0	Strut	2.660	950	25	250
6517708	M8	6,0	25,0	Strut	4.500	2.200	25	250
6517710	M10	8,0	40,0	Strut	5.000	2.550	25	250
6517712	M12	9,0	50,0	Strut	5.000	2.950	25	250

Valeurs testées en combinaison avec le rail BIS RapidStrut® 41x41x2,5mm.
 Pour plus d'informations, consulter la fiche technique.



Complémentaire

BIS RapidStrut® Rail de montage inox
 BIS RapidStrut® Consoles inox

Alternatif

BIS RapidStrut® Ecrous coulissants inox