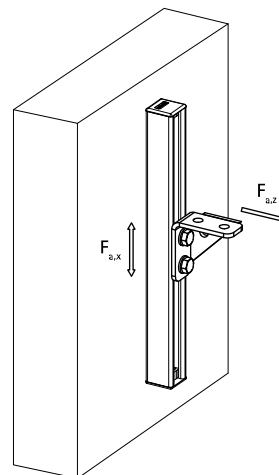


Équerre 90° renforcée strut inox

(M 60 04)

pour réaliser un montage en rail strut



Avantages et caractéristiques

- avec renfort pour une plus grande stabilité
- simple à monter, avec coins arrondis
- matière : acier inoxydable 1.4404 (A4) - EN 10088, AISI 316L

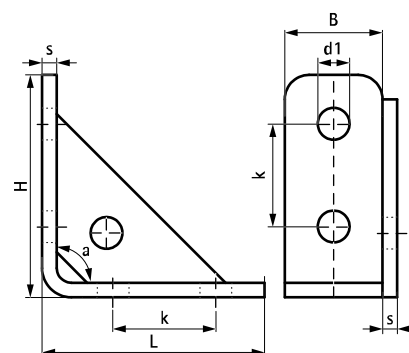
N°Art.	L	B	H	s	d1	k	a	Pour rail	F _{a,z}	F _{a,z 2}	F _{a,x}	F _{a,x 2}	Cond.1
		(mm)	(mm)	(mm)	(mm)	(mm)	(°)		(N)	(N)	(N)	(N)	
66587291	110 mm	40	110	4	12,2	50	90°	strut	4.000	8.000	3.000	7.000	25

F_{a,z}: charge maximale admissible selon la norme RAL GZ-665D (avec rail 41x41x1,5).

F_{a,z2}: charge maximale admissible (avec rail 41x41x2,5).

F_{a,x}: charge maximale admissible selon la norme RAL GZ-655D (avec rail 41x41x1,5 et 2 boulons M12 - 30Nm).

F_{a,x2}: charge maximale admissible (avec rail 41x41x2,5 et 2 boulons M12 - 60Nm).



Complémentaire

- Walraven RapidStrut® Rail de montage inox
- Walraven RapidStrut® Rail de montage double inox
- Walraven RapidStrut® Consoles inox

Complémentaire

- Walraven RapidStrut® Écrous coulissants inox
- Vis à tête hexagonale inox
- BIS Strut Rondelles - plates Inox