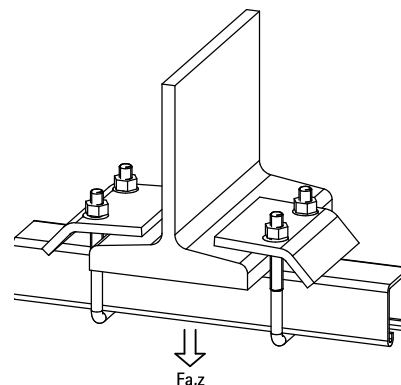


Étrier fil strut inox

connexion du rail strut aux poutrelles acier

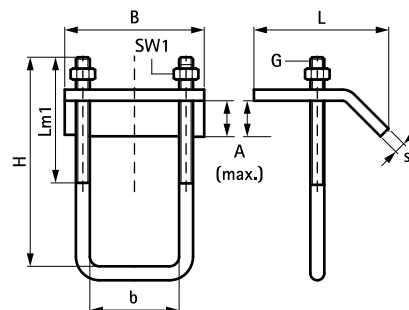
(M 62 16)



Avantages et caractéristiques

- pour une fixation solide sans perçage ni soudure sur poutrelle métallique
- matière : acier inoxydable 1.4401/1.4404 (A4) - EN 10088, AISI 316/316L
- toujours utiliser deux unités par fixation

N°Art.	A (mm)	G	L	B (mm)	H (mm)	s (mm)	Lm1 (mm)	SW1 (mm)	Pour rail	F _{a,z} (N)	F _{a,z} (kg)	Cond.1
66587711	17,5	M10	69 mm	80	90	6,0	60	17	strut 41x21 + 41x41	5.700		25
66587721	20,0	M10	69 mm	80	130	6,0	75	17	strut 41x41D	5.700	570	25



Complémentaire

Walraven RapidStrut® Rail de montage inox
Walraven RapidStrut® Rail de montage double inox