

## BIS Strut Ecrous coulissants

(H 24 20)

fixation sur rail strut (41x21, 41x41, 41x62, 41x82mm)



### Avantages et caractéristiques

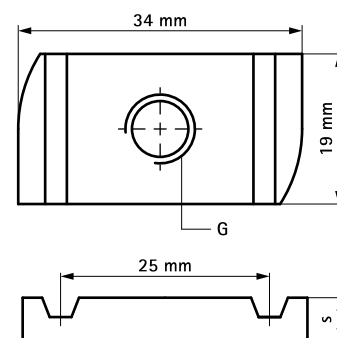
- matière : acier 1.0332
- traitement de surface : galvanisation électrolytique
- testé à la résistance au feu

N°Art.	G	L	s (mm)	T <sub>(max.)</sub> (Nm)	Pour rail	F <sub>a,z</sub> (N)	F <sub>a,x</sub> (N)	Cond.1	Cond.2
6517006	M6	-	5,0	7,0	Strut	2.660	950	100	600
6517008	M8	-	6,0	25,0	Strut	4.500	2.200	100	500
6517010	M10	-	9,0	40,0	Strut	5.000	2.550	100	600
6517012	M12	-	9,0	50,0	Strut	5.000	2.950	100	500

Testé à la résistance au feu à partir du filetage M10.

Valeurs testées en combinaison avec le rail BIS RapidStrut® 41x41x2,5mm.

Pour plus d'informations, consulter la fiche technique.



### Complémentaire

BIS RapidStrut® Rail de montage (gs)  
BIS RapidStrut® Consoles murales  
(BUP1000)

### Alternatif

BIS RapidStrut® Ecrous coulissants  
BIS Strut Ecrous coulissants (BUP1000)