

BIS Strut Bande insonorisante pour le rail

(H 39 20)

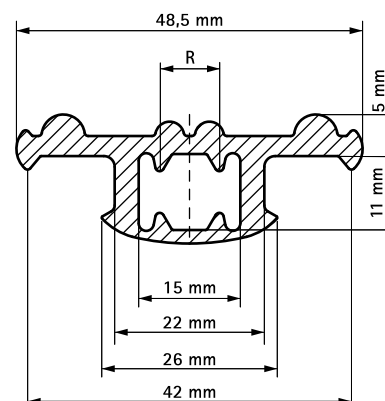
bande insonorisante pour rail strut



Avantages et caractéristiques

- isogaine pour rail strut
- isogaine pour rails
- également pour tiges filetées M6, M8 ou M10
- matière classée B2 selon la norme DIN4102-1 et classe E selon la norme EN 13501-1
- matière : caoutchouc EPDM noir
- isolation phonique conforme à la norme DIN 4109

N°Art.	R	L	Pour rail	Cond.1
6568041	1/4 - 1/2"	30 m	Strut	30
6568042	1/4 - 1/2"	50 m	Strut	50



Complémentaire

- BIS RapidStrut® Consoles murales (BUP1000)
- BIS RapidStrut® Rail de montage (gs)
- BIS RapidStrut® Rail de montage DS 5 (BUP1000)