

## Colliers strut avec isogaine (gs)

(H 32 05)

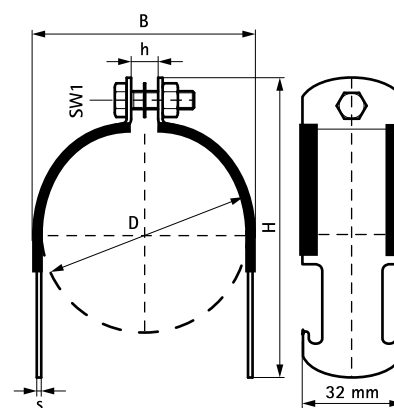
pour tubes métalliques Ø 85 - 315 mm



### Avantages et caractéristiques

- collier en deux parties
- pour la fixation directe d'un tube sur un rail strut
- les extrémités du collier s'adaptent et s'introduisent dans le rail strut
- matière : acier 1.0226
- traitement de surface : galvanisation sendzimir
- isogaine en caoutchouc EPDM noir
- isolation phonique conforme à la norme DIN 4109

N°Art.	D (mm)	D (°)	DN	B (mm)	H (mm)	h (mm)	s (mm)	SW1 (mm)	Cond.1
2105090	85 - 90	3	80	98	134	12	2,0	13	50
2105110	105 - 110	-	-	117	159	17	2,5	17	50
2105140	130 - 140	5	125	147	189	17	2,5	17	25
2105160	150 - 160	-	-	165	210	17	3,0	17	25
2105200	190 - 200	-	-	208	244	17	3,0	17	25
2105225	215 - 225	8	200	233	276	17	3,0	17	25
2105250	240 - 250	-	-	258	301	17	3,0	17	25
2105315	315	-	-	323	366	17	3,0	17	25



### Complémentaire

Walraven RapidStrut® Rail de montage (gs)

### Alternatif

Colliers strut (gs)