

Colliers strut (gs)

pour tubes métalliques Ø 9 - 250 mm

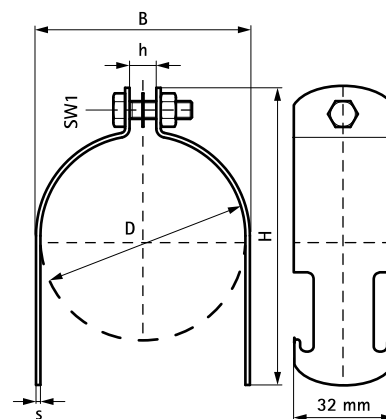
(H 32 10)



Avantages et caractéristiques

- collier en deux parties
 - pour la fixation directe d'un tube sur un rail strut
 - les extrémités du collier s'adaptent et s'introduisent dans le rail strut
 - traitement de surface : galvanisation sendzimir
- matière : acier 1.0226

N°Art.	D (mm)	D (")	DN	B (mm)	H (mm)	h (mm)	s (mm)	SW1 (mm)	Cond.1
2005060	55 - 60	-	-	64	98	10,0	2,0	13	100
2005090	85 - 90	3	80	94	128	10,0	2,0	13	50



Complémentaire

Walraven RapidStrut® Rail de montage (gs)

Alternatif

Colliers strut avec isogaine (gs)