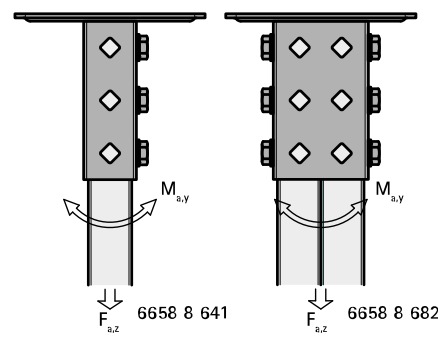


BIS Strut Pieds de rail charges lourdes (BUP1000)

(H 12 13)

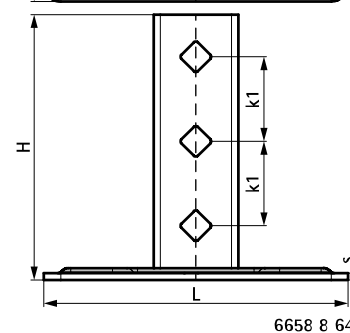
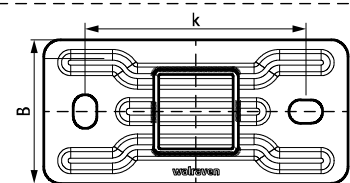


6658 8 641

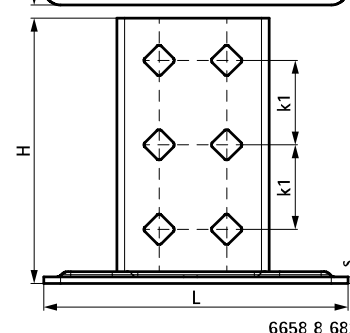
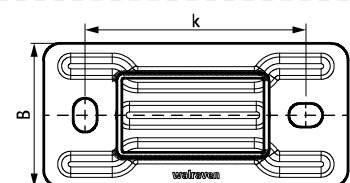
6658 8 682

Avantages et caractéristiques

- pied pour les montages en rail strut, charges lourdes
- à monter avec vis H + écrous de rail ou vis H M12x70 ou M10x110 + écrou H
- perforation adaptée à la perforation du rail strut
- rail quatre côtés fermés pour une solidité renforcée
- matière : acier 1.0332
- traitement de surface :
- ce produit fait partie de la gamme BIS UltraProtect® 1000
- convient aux applications en intérieur et en extérieur
- résiste au minimum 1 000 heures au brouillard salin (max. 5% de rouille rouge), test réalisé conformément à la norme ISO 9227



6658 8 641



6658 8 682

N°Art.	L	B	H	s	k	k1	Pour rail	F _{a,z}	F _{a,z 2}	M _{a,y}	Cond.1
		(mm)	(mm)	(mm)	(mm)	(mm)		(N)	(N)	(Nm)	
66588641	180 mm	85	157	4,0	130	50	Strut 41x41 + 41x21D	4.242	5.303	258,0	10
66588682	180 mm	85	157	4,0	130	50	Strut 41x82 + Strut 41x41D	7.273	10.303	606,0	5

Code article 66588641 : F_{a,z} : charge maximale admissible en combinaison avec 3 écrous coulissants M10, serrés à 40 Nm.

Code article 66588682 : F_{a,z} : charge maximale admissible en combinaison avec 6 écrous coulissants M10, serrés à 40 Nm.

F_{a,z 2} : charge maximale admissible en combinaison avec 2 boulons traversants M10, serrés à 40 Nm.

M_{a,y} : moment maximum en combinaison avec 2 boulons traversants M10, serrés à 40 Nm.

Complémentaire

BIS RapidStrut® Rail de montage (BUP1000)
BIS RapidStrut® Ecrus coulissants
BIS Rondelles plates (BUP1000)

Complémentaire

BIS Vis à tête hexagonale (BUP1000)
WTB1 Goujons à expansion
WCS1H Vis à béton

Alternatif

BIS RapidStrut® Support mural G2 (BUP1000)