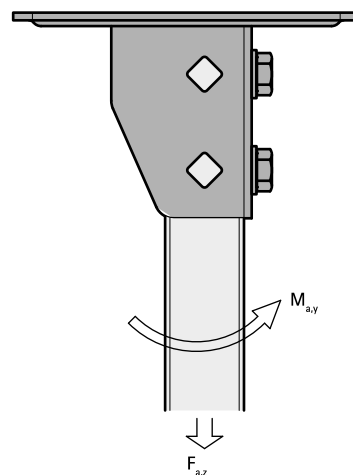


# BIS Strut Support mural G2 (ez)

(H 12 11)



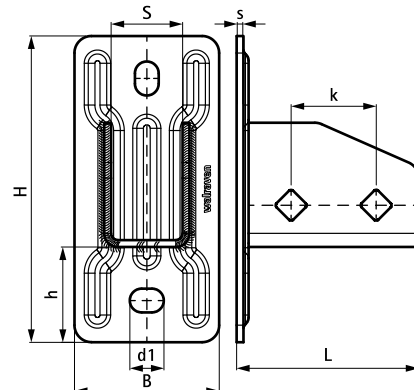
## Avantages et caractéristiques

- support mural pour rail strut
- convient à tous les rails strut, y compris le rail 41x82 mm
- le côté ouvert du rail 41x41 peut être placé dans tous les sens
- pour les charges lourdes il est recommandé d'utiliser des boulons traversants
- matière : acier
- traitement de surface : galvanisation électrolytique



N°Art.	L	B	H	h	s	d1	S	k	F <sub>a,z</sub>	F <sub>a,z 2</sub>	M <sub>a,y</sub>	Cond.1
		(mm)	(mm)	(mm)	(mm)	(mm)	(mm)	(mm)	(N)	(N)	(Nm)	
66583804	107 mm	85	180	56	4,0	20 x 14	42	50	3.636	5.151	485,0	10

*F<sub>a,z</sub>: charge maximale admissible en combinaison avec 2 écrous coulissants M10, serrés à 40 Nm.*  
*F<sub>a,z 2</sub>: charge maximale admissible en combinaison avec 2 boulons traversants M10, serrés à 40 Nm.*  
*M<sub>a,y</sub>: moment maximum en combinaison avec 2 boulons traversants M10, serrés à 40 Nm.*



### Complémentaire

- BIS RapidStrut® Rail de montage (gs)
- BIS RapidStrut® Ecrus coulissants
- BIS Rondelles plates (ez)

### Complémentaire

- WTB1 Goujons à expansion
- WCS1H Vis à béton
- BIS Vis à tête hexagonale

### Alternatif

- BIS RapidStrut® Support mural G2 (BUP1000)
- BIS Strut Pieds de rail charges lourdes (BUP1000)