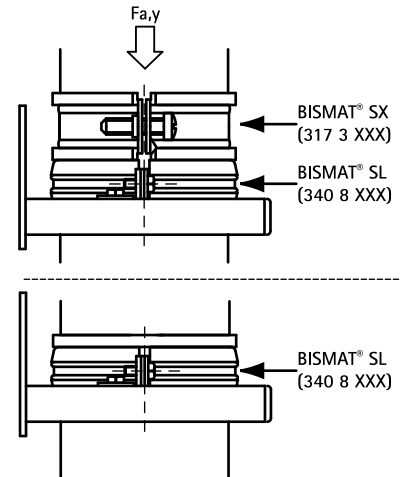


# Consoles Walraven pour colonnes de chute

(A 30 05)

pour colonnes de chute DN 70 - DN 200

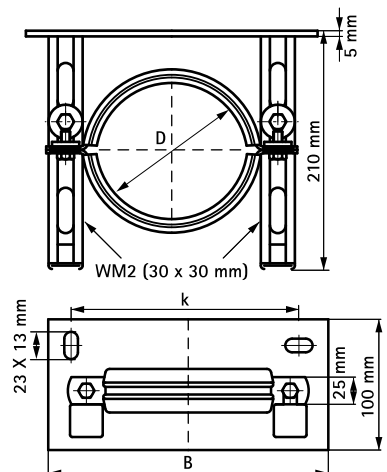


## Avantages et caractéristiques

- console pour colonne de chute
- fixation facile
- matière : acier
- traitement de surface : galvanisation électrolytique
- isogaine en caoutchouc EPDM noir
- isogaine avec un profil isophonique unique sur les bords extérieurs
- isogaine résistante au vieillissement
- isolation phonique conforme à la norme DIN 4109

N°Art.	D (mm)	DN	B (mm)	k (mm)	F <sub>a,y</sub> (N)	Cond.1
4323100	110	100	219	174	3.000	-
4323125	135	125	246	201	3.000	-
4323150	160	150	269	224	3.000	-

Charge max. admissible (F<sub>a,y1</sub>) : distance entre le mur et l'axe du collier pendant le test de 130 mm.  
Lors de l'utilisation sur support BISMAT<sup>®</sup> SX Colliers d'ancrage, la charge admissible est déterminée par le collier BISMAT<sup>®</sup> SX (fiche produit A 30 15).



## Complémentaire

BISMAT<sup>®</sup> SX Colliers d'ancrage  
Walraven BISMAT<sup>®</sup> SL Colliers de guidage

## Alternatif

Walraven BISMAT<sup>®</sup> 1000 Kits pour colonnes de chute