

Écrous coulissants inox

(M 29 10)

fixation pour rail Walraven RapidRail®



6511008

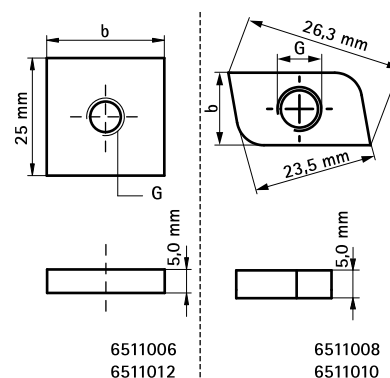


6511012

Avantages et caractéristiques

- forme adaptée au rail
- matière : acier inoxydable 1.4401 (AISI 316)

N°Art.	G	b (mm)	s (mm)	T _(inst.) (Nm)	Pour rail	Cond.1	Cond.2
6511008	M8	13,8	5,0	15,0	30x15, 30x20, 30x30	50	1.000
6511010	M10	13,8	5,0	15,0	30x15, 30x20, 30x30	50	1.000
6511012	M12	25,0	5,0	30,0	30x15, 30x20, 30x30	50	500



Complémentaire

Walraven RapidRail® Rail de montage inox
Walraven RapidRail® Consoles inox

Alternatif

Walraven RapidRail® Écrous coulissants
inox