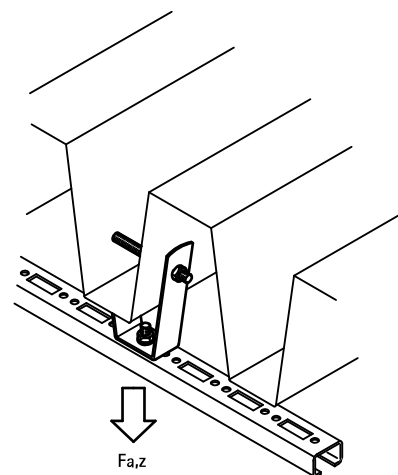


BIS Stainless Steel Roofing Sheet Hanger

(M 67 05)

fixation à une toiture en tôles profilées



Avantages et caractéristiques

- pour fixation sur tôles ondulées au moyen ■ matière : acier inoxydable A4 de rivets pop ou d'une tige filetée
- convient aux environnements agressifs, résiste à la corrosion
- tige filetée réglable en hauteur

N°Art.	L	B	B2	b3	H	h	s	d1	h2	Fa,z	Cond.1
6787001	25 mm	97,9 (mm)	81,8 (mm)	38 (mm)	99,6 (mm)	96,1 (mm)	2,5 (mm)	Ø 13,0 mm (mm)	75,7 (mm)	2.300 (N)	50

La charge maximale admissible ($F_{a,z}$) dépend de la capacité de résistance de la tôle sur laquelle l'installation va être faite. Cette capacité doit être vérifiée par un ingénieur de bâtiment avant l'installation.

