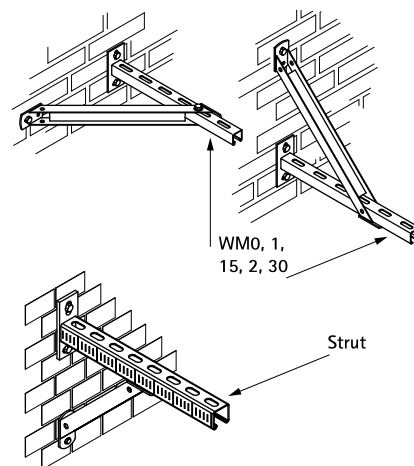


Renfort inox pour console

renfort pour console

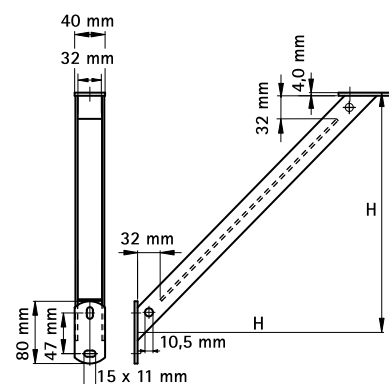
(M 32 05)



Avantages et caractéristiques

- plaque de liaison 45°
- réalisation d'un support fixé dessus, dessous ou sur le côté pour augmenter la charge admissible
- pour renforcer les assemblages de rail
- soudé au CO₂
- matière : acier inoxydable 1.4401 (AISI 316)

N°Art.	H (mm)	Pour rail	Cond.1
6627220	250	WM1, 15, 2, Strut	10



Complémentaire

BIS RapidRail® Rail de montage inox
BIS RapidRail® Consoles inox