

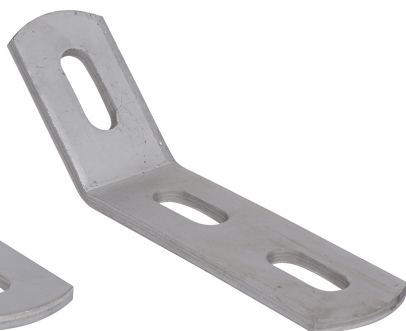
Equerres perforation ovale inox

(M 34 05)

pour réaliser des montages en rail BIS RapidRail®



6587090



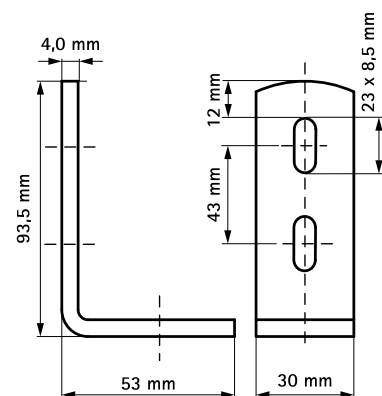
6587135

Avantages et caractéristiques

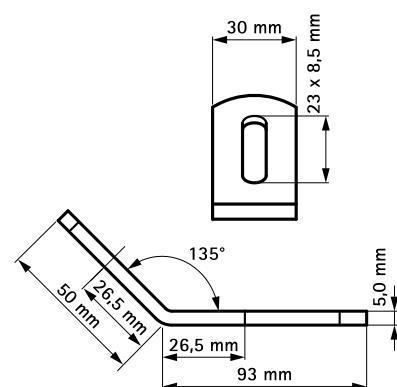
■ pour l'assemblage de deux rails

■ matière : acier inoxydable 1.4401 (AISI 316)

| N°Art. | a (°) | Pour rail | Cond.1 |
|---------|----------|------------|--------|
| 6587090 | 90° | WM1, 15, 2 | 50 |
| 6587135 | 135° | WM1, 15, 2 | 50 |



658 7 090



658 7 135