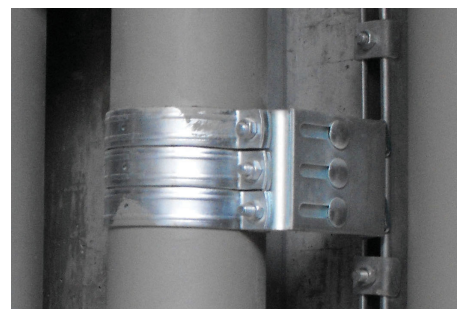


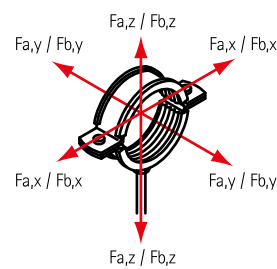
Fixpoint Console charges moyennes inox

(M 19 02)



Avantages et caractéristiques

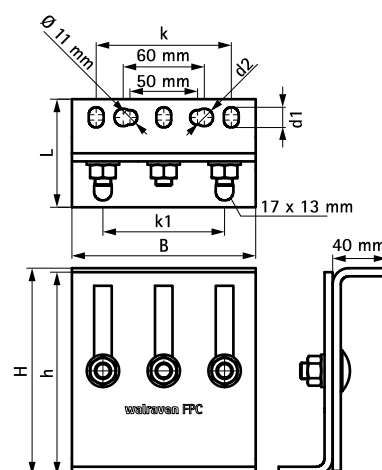
- console modulable utilisable pour les installations avec contraintes importantes (les charges admissibles sont différentes d'une installation à l'autre : n'hésitez pas à contacter notre service technique)
- peut être utilisée comme point de connexion entre deux tubes avec deux ou trois colliers charges lourdes en inox
- couple de serrage pour les vis de fixation de la console : 75 Nm
- matière : acier inoxydable 1.4404 (A4) - EN 10088, AISI 316L ; boulons, écrous et rondelles en acier inoxydable 1.4401 (A4) - EN 10088, AISI 316



N°Art.	L	B	H	h	d1	d2	k	k1	F _{a,z}	F _{a,y}	F _{a,x}	Cond.
		(mm)	(mm)	(mm)	(mm)	(mm)	(mm)	(mm)	(N)	(N)	(N)	1
6697206	80 mm	136	153 - 268	150	15 x 11	∅ 13,0	100	90	14.300	11.500	3.200	2 *

* Les charges admissibles sont différentes d'une installation à l'autre : n'hésitez pas à contacter notre service technique.

Note : la console et les colliers doivent être commandés séparément, comme deux articles différents.



Complémentaire

- Bifix® 300 Colliers inox
- Bifix® 1301 Inox
- Colliers lourds inox avec isogaine

Complémentaire

- Colliers lourds inox
- WTB1 Goujons à expansion