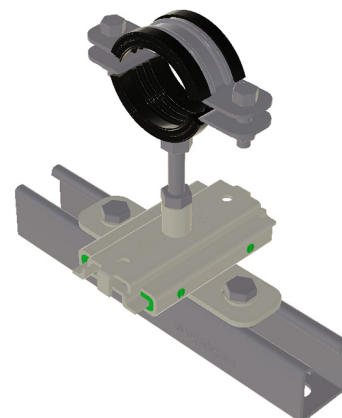
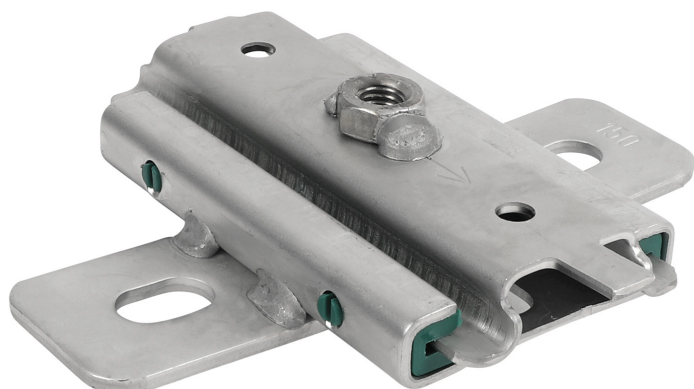


# Pièce de dilatation sur patin inox (M10)

(M 19 05)

pièce de dilatation pour supports de tubes

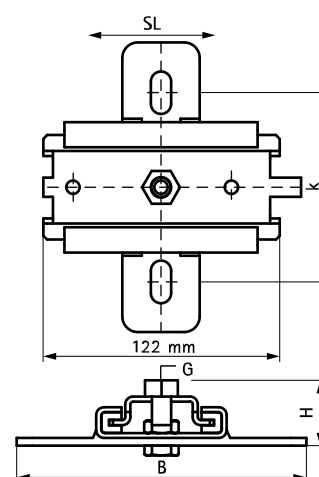


## Avantages et caractéristiques

- embase simple, pour accompagner les mouvements du tube
- peut être monté à plat (au sol) ou en suspension (au plafond)
- à fixer directement sur la structure du bâtiment ou sur un montage en rail
- nombreuses combinaisons possibles avec les colliers inox
- pièces métalliques en acier inoxydable 1.4404 ; pièces plastiques en PA (polyamide)
- coefficient de glissement  $\mu = 0,18$  ; coefficient de friction  $\mu = 0,14$
- résiste à des températures pouvant aller jusqu'à  $+120^{\circ}\text{C}$

N°Art.	Modèle	G	B (mm)	H (mm)	d1 (mm)	k (mm)	SL (max.) (mm)	F <sub>a,z</sub> (N)	F <sub>a,z 2</sub> (N)	Cond.1
6667410	Simple	M10	150	46	20 x 12,5	100	80	2.300	2.300	10

*F<sub>a,z</sub> = charge maximale admissible pour montage à plat ; F<sub>a,z2</sub> = charge maximale admissible pour montage en suspension.*



### Complémentaire

Bifix® 1301 Inox  
Walraven RapidStrut® Rail de montage inox  
Walraven RapidRail® Consoles inox

### Complémentaire

Walraven RapidStrut® Écrous coulissants inox  
Doubles écrous strut inox  
Vis à tête hexagonale inox

### Alternatif

Bloc coulissant strut (BUP1000)