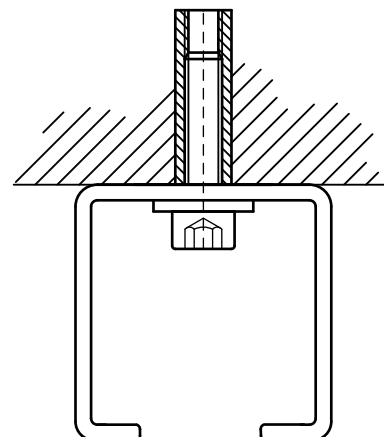


BIS Vis métriques à tête six pans CHC (BUP1000)

(K 45 54)

fixation de rail

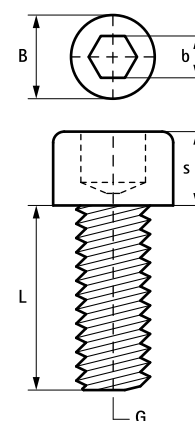


Avantages et caractéristiques

- pour la fixation de rail de fixation
- matière : acier, classe 8.8
- traitement de surface :
 - ce produit fait partie de la gamme BIS UltraProtect® 1000
 - convient aux applications en intérieur et en extérieur
 - résiste au minimum 1 000 heures au brouillard salin (max. 5% de rouille rouge), test réalisé conformément à la norme ISO 9227
- conforme à la norme ISO 4762

| N°Art. | G | L | B (mm) | b (mm) | s (mm) | Cond.1 |
|----------|-----|-------|-----------|-----------|-----------|--------|
| 61380825 | M8 | 25 mm | 13 | 6 | 8,0 | 200 |
| 61380860 | M8 | 60 mm | 13 | 6 | 8,0 | 200 |
| 61380880 | M8 | 80 mm | 13 | 6 | 8,0 | 100 |
| 61381025 | M10 | 25 mm | 16 | 10 | 8,0 | 200 |
| 61381030 | M10 | 30 mm | 16 | 10 | 8,0 | 200 |
| 61381230 | M12 | 30 mm | 18 | 12 | 10,0 | 100 |
| 61381260 | M12 | 60 mm | 18 | 12 | 10,0 | 100 |

Le type de vis ou boulon dépend de la perforation du rail.



Complémentaire

WDI1 Chevilles d'ancrage
WDI1L Chevilles d'ancrage avec collerette
WDI1 Chevilles d'ancrage inox

Complémentaire

WDI1 Outil de pose
WBA Chevilles d'ancrage laiton
BIS Chevilles laiton