

## BIS Ecrous coulissants 651D (ez) – WM3

(G 30 15)

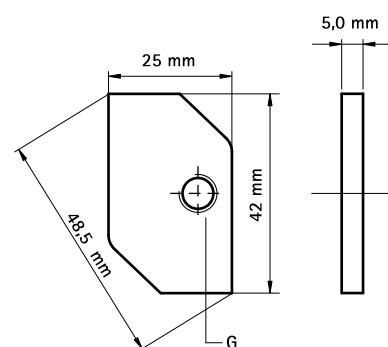
fixation pour rail BIS WM3



## Avantages et caractéristiques

- matière : acier
- traitement de surface : galvanisation électrolytique

N°Art.	G	Pour rail	F <sub>a,z</sub> (N)	Cond.1	Cond.2
6515008	M8	WM3	3.000	50	250
6515010	M10	WM3	3.000	50	250



## Complémentaire

BIS Rail de montage (gs) – WM3  
 BIS Consoles murales (BUP1000) – WM3