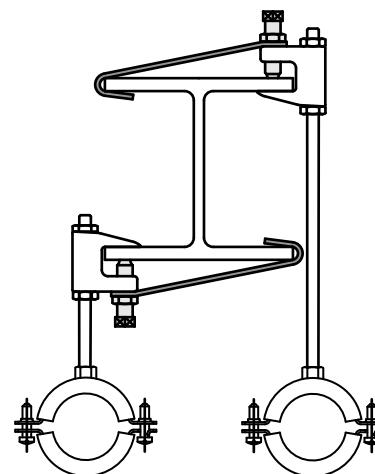
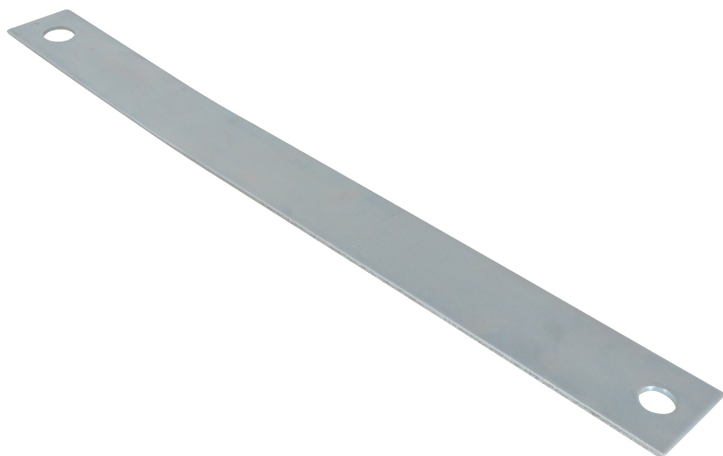


Lamelle de sécurité

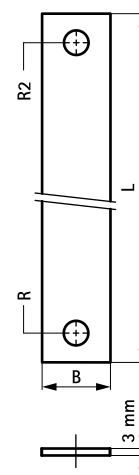
(K 20 06)



Avantages et caractéristiques

- la lamelle de sécurité doit être courbée à la main
- matière : acier
- traitement de surface : galvanisation sendzimir
- voir aussi : pinces pour poutrelles modèle C (page K 20 05)

N°Art.	R	R2	L	B (mm)	Cond.1
6015110	Ø 10,5 mm	Ø 12.5 mm	350 mm	25	25
6015112	Ø 12,5 mm	Ø 16.5 mm	400 mm	40	25



Complémentaire

Pinces pour poutrelles modèle C