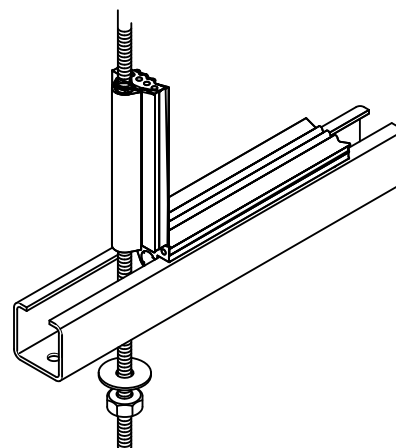


## BIS Bande insonorisante pour rail

(G 45 10)

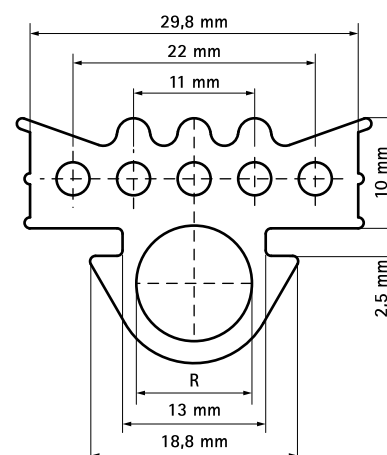
bande d'isolation phonique pour rail



### Avantages et caractéristiques

- isogaine pour rails
- également pour tiges filetées M6, M8 ou M10
- conçu pour rail WM0, 1, 15, 2, 30, 35
- matière classée B2 selon la norme DIN4102-1 et classe E selon la norme EN 13501-1
- matière : caoutchouc EPDM noir
- isolation phonique conforme à la norme DIN 4109

N°Art.	R	L	Pour rail	Cond.1	UC
6568001	M6 - M10	30 m	WM0 - 35	30	m.



### Complémentaire

BIS RapidRail® Rail de montage (gs)  
 BIS RapidRail® Consoles murales  
 (BUP1000)