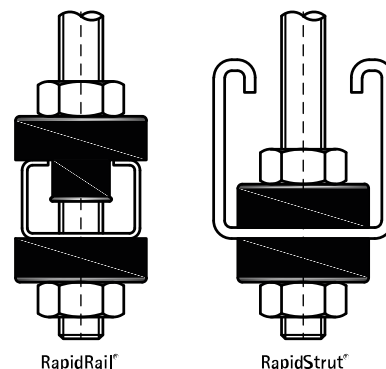


Caoutchoucs isolants phoniques ventilation

(F05 25)

isolation phonique pour fixation sur rail

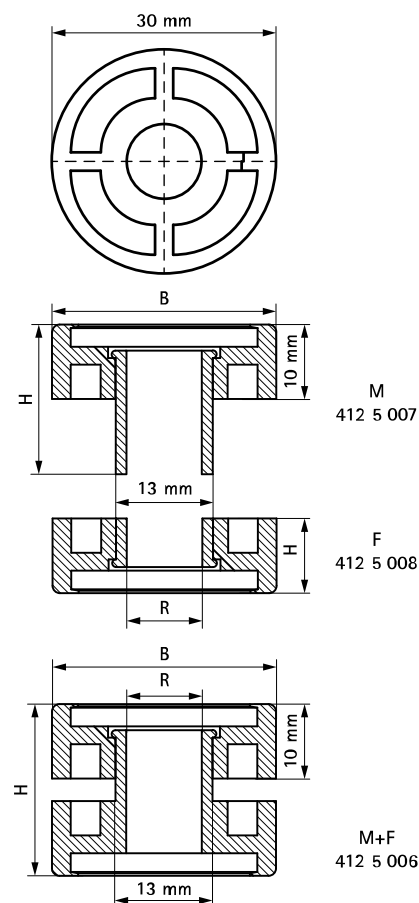


Avantages et caractéristiques

- élément d'insonorisation
- élément de suspension isophonique pour montage de rail
- pièces en caoutchouc pour l'absorption des vibrations, convient pour les rails RapidRail® et RapidStrut®
- réduction du bruit jusqu'à 16dB(A) en moyenne, en combinaison avec le rail RapidRail® 27x18, comparé avec un collier installé sans isolant
- parties métalliques en acier 1.0332 ; silentblocs en caoutchouc TPE noir
- traitement de surface : galvanisation électrolytique

N°Art.	Type	R	B (mm)	H (mm)	F _{a,z} (N)	Cond.1
4125007	M	10,1	30	19,5	-	100
4125006	M + F	10,1	30	23,0	600	50

La charge maximale admissible peut être plus élevée dans certaines conditions ; elle dépend des paramètres de l'installation. Pour plus de détails, merci de contacter notre service technique.



Complémentaire

- Walraven RapidStrut® Rail de montage (gs)
- Walraven Tiges filetées (ez)
- RapidRail® Rail de montage