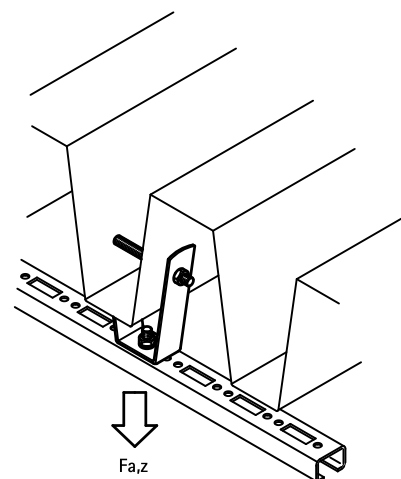


BIS Eléments de suspension VdS

(K 25 05)

fixation à une toiture en tôles profilées



Avantages et caractéristiques

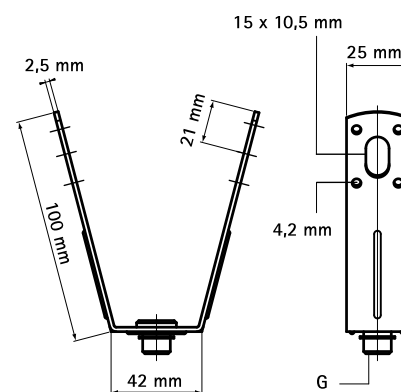
- pour fixation sur tôles ondulées au moyen de rivets pop ou d'une tige filetée
- traitement de surface : galvanisation sendzimir
- tige filetée réglable en hauteur
- certification VdS - n° certificat G 4070033
- matière : acier

N°Art.	G	F _{a,z} (N)	VdS	Cond.1
678 5 001	Ø 13,0 mm	2.300	VdS	50
678 5 008	M8	2.300	VdS	50
678 5 010	M10	2.300	VdS	50

La charge maximale admissible (Fa,z) dépend de la capacité de résistance de la tôle sur laquelle l'installation va être faite. Cette capacité doit être vérifiée par un ingénieur de bâtiment avant l'installation.



Cert.Nr.
G 4070033



Complémentaire

- BIS Pincés de perforation
- BIS Ecrus hexagonaux (ez)
- BIS Vis à tête hexagonale