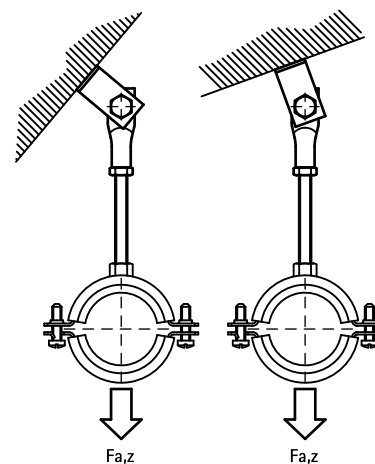


## Éléments de suspension sous toiture

(K 25 15)

fixation pour toit incliné



### Avantages et caractéristiques

- pour fixation sur toit incliné
- suit graduellement l'inclinaison de la toiture
- matière : acier
- traitement de surface : galvanisation électrolytique

N°Art.	G	F <sub>a,z</sub> (N)	Cond.1
6788008	M8	2.580	50

