

BIS RapidStrut® Ecrous coulissants avec tige filetée

(H 24 49)

(BUP1000) (41x21 ou 41x41 mm)



Avantages et caractéristiques

- écrou coulissant BIS RapidStrut® avec goujon, rondelle et bague de maintien
- prêt à l'emploi, pré-monté, maintenu dans le rail même sans serrage
- parties métalliques en acier 1.0332 ; bague(s) de maintien en POM (polyoxyméthylène) vert
- traitement de surface :
 - ce produit fait partie de la gamme BIS UltraProtect® 1000
 - convient aux applications en intérieur et en extérieur
 - résiste au minimum 1 000 heures au brouillard salin (max. 5% de rouille rouge), test réalisé conformément à la norme ISO 9227

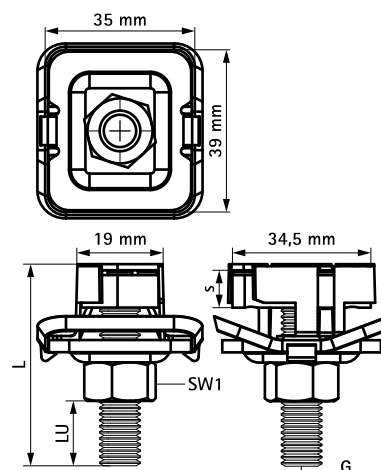


N°Art.	G	L	LU	s	SW1	T _(max.)	F _{a,z}	Cond.1	Cond.2
			(mm)	(mm)	(mm)	(Nm)	(N)		
652785804	M8	40 mm	16	6,0	13	15,0	6.000	15	150
652785805	M8	50 mm	26	6,0	13	15,0	6.000	15	150
652785806	M8	60 mm	36	6,0	13	15,0	6.000	5	100
652785808	M8	80 mm	56	6,0	13	15,0	6.000	5	100
652785810	M8	100 mm	76	6,0	13	15,0	6.000	5	100
652785004	M10	40 mm	12	8,0	17	15,0	9.500	15	150
652785006	M10	60 mm	32	8,0	17	15,0	9.500	5	100
652785008	M10	80 mm	52	8,0	17	15,0	9.500	5	100
652785204	M12	40 mm	10	9,0	19	30,0	10.000	5	100
652785206	M12	60 mm	30	9,0	19	30,0	10.000	5	100

Testé à la résistance au feu filetage M10.

Testé à la résistance au feu filetage M12.

Valeurs testées en combinaison avec BIS RapidStrut® Rail 41x41x2.5mm.



Complémentaire

- BIS RapidStrut® Rail de montage DS 5 (BUP1000)
- BIS RapidStrut® Consoles murales (BUP1000)