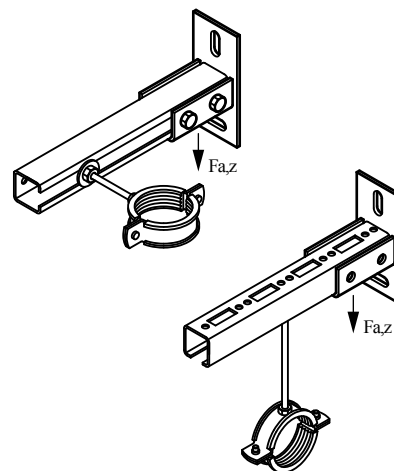
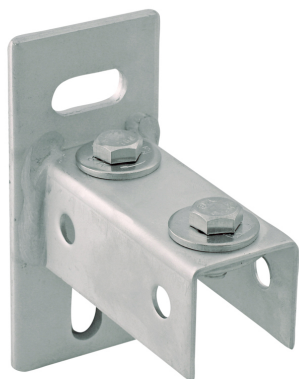


BIS RapidRail® Supports muraux inox

(M 27 05)

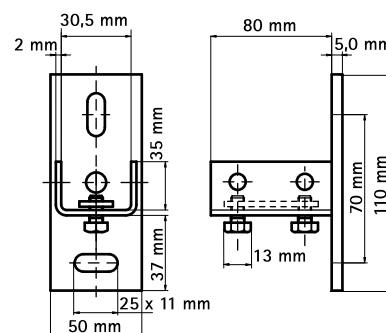
fixation murale



Avantages et caractéristiques

- supports muraux avec profil en U
- pour la fixation murale de rail
- le rail peut être fixé avec l'ouverture vers le bas ou vers le côté
- les trous de fixation sont oblongs et placés perpendiculairement pour faciliter le positionnement
- avec double écrous pré-assemblés
- matière : acier inoxydable 1.4401 (AISI 316)

N°Art.	T _(max.) (Nm)	Pour rail	F _{a,z} (N)	Cond.1
6617200	15,0	WM1, 15, 2	2.850	25



Complémentaire

BIS RapidRail® Rail de montage inox