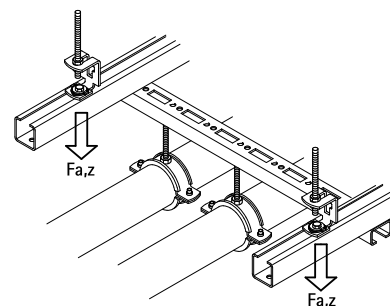


BIS RapidRail® Pièce de suspension (ez)

(G 20 40)

fixation de rail sur une tige filetée



Avantages et caractéristiques

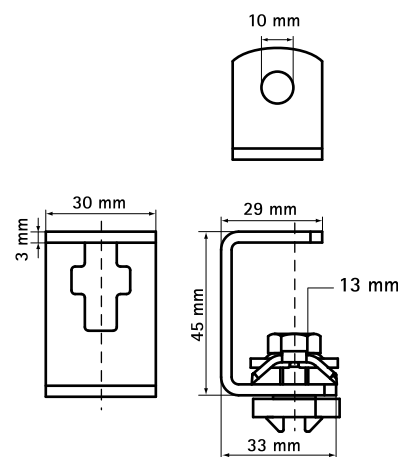
- connecteur BIS RapidRail® avec écrous coulissants pré-assemblés
- conçu pour rail WM0, 1, 15, 2, 30, 35
- prêt à l'emploi, pré-monté, maintenu dans le rail même sans serrage
- avec écrous BIS RapidRail® prémontés pour une fixation rapide, à verrouiller en fin de montage
- le goujon fileté avec l'écrou inversé s'insère facilement du fait du trou cruciforme
- parties métalliques en acier 1.0332 ; bague(s) de maintien en POM (polyoxyméthylène) vert
- traitement de surface : galvanisation électrolytique



RAL-GZ 655/D
Cert.Nr. 2012-09

N°Art.	T _(max.) (Nm)	Pour rail	F _{a,z} (N)	F _{a,x} (N)	RAL	Cond.1
6793008	15,0	WM0 - 35	1.600	79	RAL ¹	50

*RAL¹ = les tests sont certifiés et contrôlés par un organisme tiers selon la norme RAL-GZ 655/D en combinaison avec le rail WM1, 2, 15 et 30.
Pour toute information technique détaillée concernant nos produits marqués RAL, merci de vous reporter à la fiche de données produit de notre catalogue.*



Complémentaire

BIS RapidRail® Rail de montage (gs)