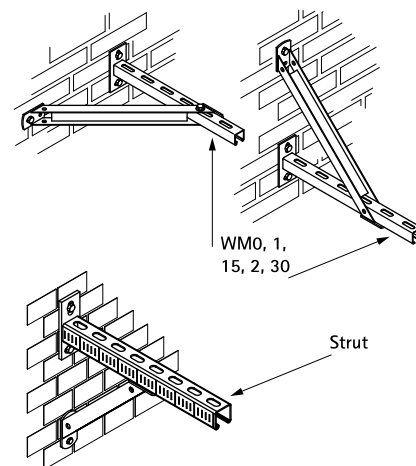


# BIS Renforts pour consoles (ez)

(G 20 05)

renfort pour console

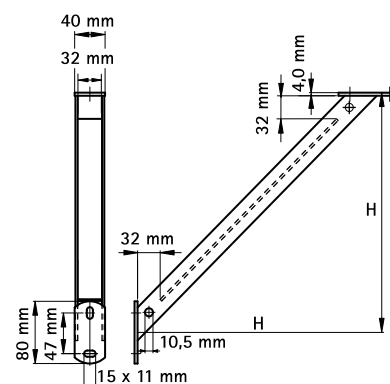


## Avantages et caractéristiques

- plaque de liaison 45°
- réalisation d'un support fixé dessus, dessous ou sur le côté pour augmenter la charge admissible
- pour renforcer les assemblages de rail
- console murale type WM30 pas adaptée pour "une fixation au travers"
- conçu pour rail WMO, 1, 15, 2, 30
- soudé au CO<sub>2</sub>
- matière : acier
- traitement de surface : galvanisation électrolytique

N°Art.	H (mm)	Pour rail	Cond.1
6628220	250	WMO - 30	10
6628230	350	WMO - 30	10

*Alternative pour le rail WM35 : code article 65938020 (fiche produit H 16 20).*



## Complémentaire

BIS RapidRail® Rail de montage (gs)  
 BIS RapidRail® Consoles murales  
 (BUP1000)