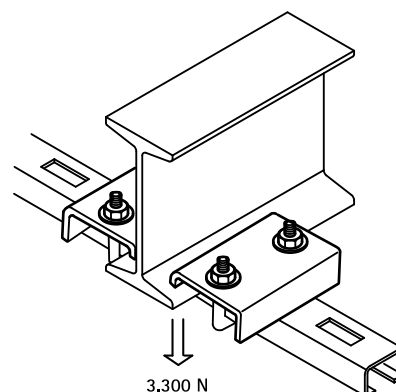


BIS Etrier fil (ez) - WM3

(G 40 15)

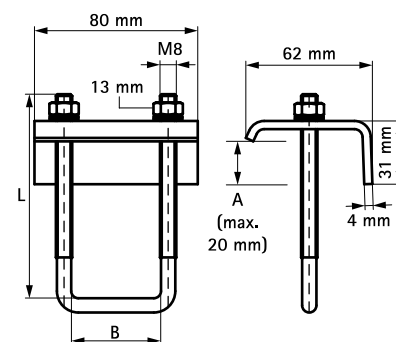
fixation sur IPN



Avantages et caractéristiques

- pour une fixation solide sans perçage ni soudure sur les constructions en acier et sur poutrelle métallique
- matière : acier
- traitement de surface : galvanisation électrolytique
- toujours utiliser deux unités par fixation

N°Art.	A (mm)	L	B (mm)	Pour rail	F _{a,z} (N)	Cond.1
6585003	< 20	118 mm	50	WM3	3.300	50



Complémentaire

BIS Rail de montage (gs) - WM3