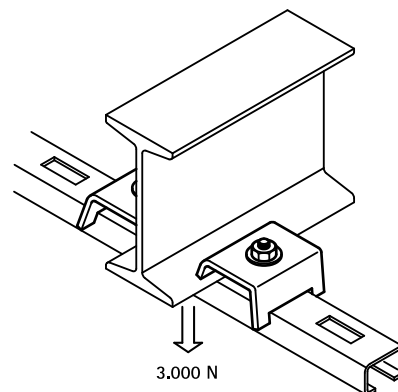
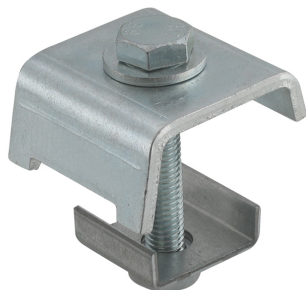


## BIS Accroches (ez)

fixation sur IPN

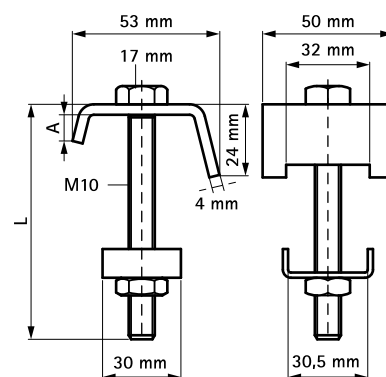
(G 40 10)



### Avantages et caractéristiques

- accroches
- pour une fixation solide sans perçage ni soudure sur les constructions en acier et sur poutrelle métallique
- toujours utiliser deux unités par fixation
- code article 6583060 : conçu pour WM1, 15, 2
- code article 6583090 : conçu pour WM1, 15, 2, 30
- matière : acier
- traitement de surface : galvanisation électrolytique

N°Art.	A (mm)	L	Pour rail	F <sub>a,z</sub> (N)	Cond.1
6583060	< 11	60 mm	WM1, 15, 2	3.000	50
6583090	< 11	90 mm	WM1 - 30	3.000	50



Alternatif  
BIS RapidRail® Etriers fil (ez)