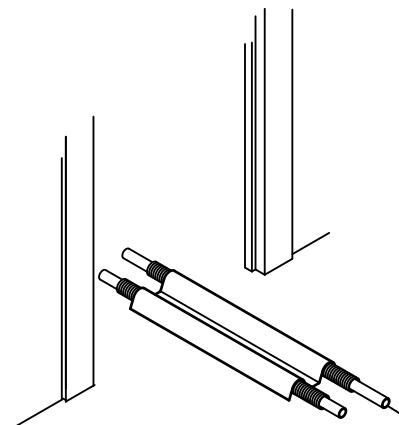


# Plaque de protection

protection de tuyau

(0 10 05)



## Avantages et caractéristiques

- à poser sur les tubes avant la mise en place de la dalle béton
- pour protéger les tubes des éventuels perçages ultérieurs
- matière : acier
- traitement de surface : galvanisation sendzimir

N°Art.	Cond.1
3915001	25

