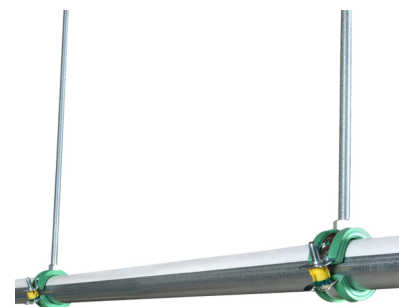


Goulottes de suspension

support de tuyau synthétique Ø 16 - 160 mm

(K 35 05)

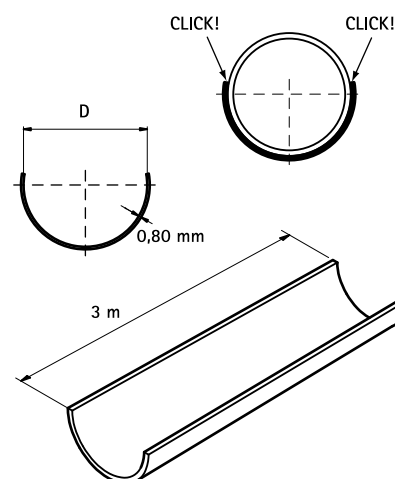


BISMAT® 5000

Avantages et caractéristiques

- support continu et auto-agrippant pour les tubes plastiques, empêche la déformation du tube
- permet un écartement plus grand entre les supports : l'écartement entre les supports est 1,5 fois plus grand avec les renforts que sans les renforts
- guide l'expansion, maintient l'alignement et empêche la torsion du tuyau
- convient aux tubes isolés
- traitement de surface : galvanisation sendzimir
- faible poids et coût réduit, longueurs de 3 mètres faciles à manier
- se manipule facilement et facilite l'installation des tuyauteries PEX
- peut être découpé avec des outils à main
- matière : acier
- à installer avec les colliers BISMAT® 5000 et Bifix® 5000

N°Art.	D (mm)	Modèle	L	VrS
0635316	16	Avec effet "clic"	3 m	75
0635320	20	Avec effet "clic"	3 m	75
0635325	25	Avec effet "clic"	3 m	75
0635332	32	Avec effet "clic"	3 m	75
0635340	40	Avec effet "clic"	3 m	15
0635350	50	Avec effet "clic"	3 m	15
0635363	63	Avec effet "clic"	3 m	15
0635375	75	Avec effet "clic"	3 m	15
0635390	90	Avec effet "clic"	3 m	15
0635391	110	Avec effet "clic"	3 m	15
0635392	125	-	3 m	15



Complémentaire

Walraven BISMAT® 5000 Colliers 2 vis
isogaine vert
Walraven Bifix® 5000 G2 Colliers 2 vis
isogaine vert (BUP1000)
Walraven Colliers 3000 (ez)