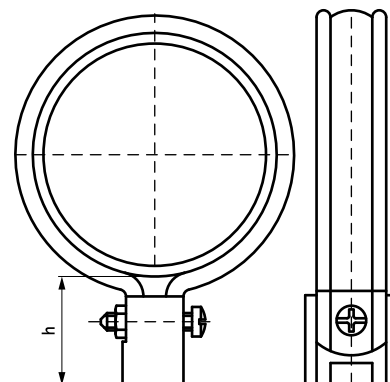


BIS Colliers PVC

(C 20 05)

pour tubes plastiques pour tubes de descente d'eau pluviale 32 - 160 mm

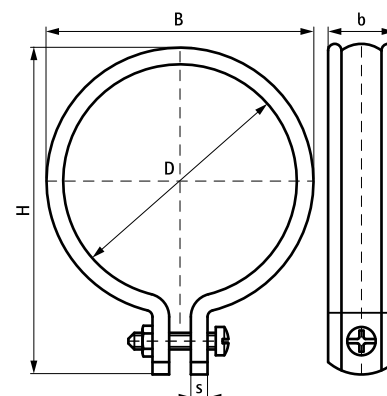


Avantages et caractéristiques

- collier d'une pièce
- pour la fixation des tuyaux d'eau de pluie en PVC
- pour la fixation de tuyau en PVC
- codes articles 13701XX adaptés uniquement au connecteur fileté M8
- code article 1300XXX : vis et écrou de serrage imperdables sertis sur le collier
- matière : PVC (polyvinylchloride) dur gris
- résiste aux UV

N°Art.	D (mm)	B (mm)	H (mm)	h (mm)	b x s (mm)	Couleur	F _{a,z} (N)	Cond.1
1300032	32	41	60	min 29,5	20 x 4,0	Gris (RAL 7001)	700	25
1300040	40	49	67	min 29,5	20 x 4,0	Gris (RAL 7001)	700	25
1300050	50	59	78	min 29,5	20 x 4,0	Gris (RAL 7001)	700	25
1300060	60	69	87	min 29,5	20 x 4,0	Gris (RAL 7001)	700	25
1300070	70	79	97	min 29,5	20 x 4,0	Gris (RAL 7001)	700	25
1300075	75	84	102	min 29,5	20 x 4,0	Gris (RAL 7001)	700	25
1300080	80	89	107	min 29,5	20 x 4,0	Gris (RAL 7001)	700	25
1300090	90	99	117	min 29,5	20 x 4,0	Gris (RAL 7001)	700	25
1300100	100	109	127	min 29,5	20 x 4,0	Gris (RAL 7001)	700	25
1300110	110	119	137	min 29,5	20 x 4,0	Gris (RAL 7001)	700	25
1300125	125	134	152	min 29,5	20 x 4,0	Gris (RAL 7001)	700	25
1370110	110	120	138	min 35,5	20 x 6,0	Gris (RAL 7001)	1.360	15
1370160	160	170	188	min 35,5	20 x 6,0	Gris (RAL 7001)	1.360	15
1304080	80	89	107	min 29,5	20 x 4,0	Marron (RAL 8017)	700	25
1304100	100	108	127	min 29,5	20 x 4,0	Marron (RAL 8017)	700	25

A partir du Ø 110 mm, à n'utiliser que pour les conduits de ventilation.
Colliers Ø70, Ø80 et Ø100 : pour colonnes de chute et évacuation des eaux pluviales.



Complémentaire

BIS Taquets plastiques
BIS Plaques de dilatation
Crapaudines plastiques

Complémentaire

BIS Collier anti-escalade

Alternatif

BIS Colliers à charnières (rond)