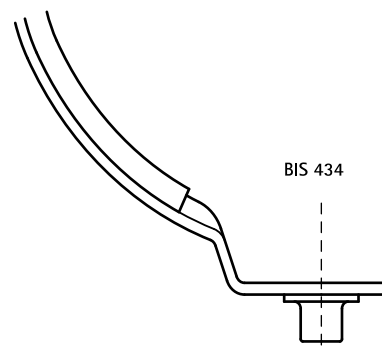


Gaine pour collier Walraven 434

(B 35 35)

à utiliser avec les colliers 434 jusqu'au diamètre D = 160 mm y compris



Avantages et caractéristiques

- pour éviter la dégradation du tuyau
- matière : PVC (polyvinylchloride) noir avec faible teneur en plastique
- résiste à des températures pouvant aller jusqu'à +55°C

N°Art.	L	Cond.1	UC
4389930	10 m	10	rouleau

