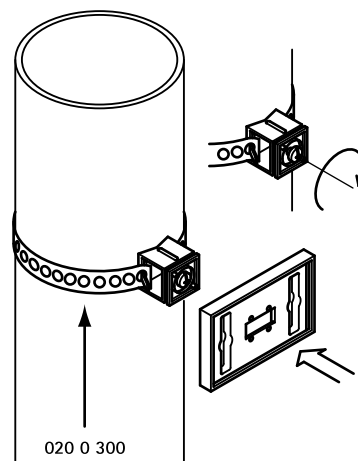


# BIS IKS-2000® Bande de montage en inox

(N 30 10)



## Avantages et caractéristiques

- pour la fixation des supports de cartes IKS
- matière : acier inoxydable 1.4404 (AISI 316L)

N°Art.	L	Cond.1	Cond.2	UC
0200300	20 m	1	10	rouleau

