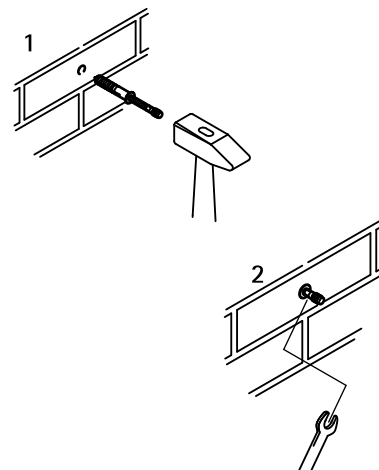


## Goujons combi-cheville

fixation au mur ou au plafond

(L 15 10)



### Avantages et caractéristiques

- la tête à enfoncer est protégée contre toute dégradation
- tête six pans empreinte torx (sauf M6 et M12)
- cheville pourvue d'une collerette
- goujon en acier 1.0332; cheville en PA (polyamide) gris
- traitement de surface : galvanisation électrolytique

N°Art.	G	L	Lm1 (mm)	Cond.1	Cond.2
6223808	M8	80 mm	14	100	500
6223810	M8	100 mm	34	100	500
6223812	M8	120 mm	34	100	500
6223815	M8	150 mm	50	100	500

