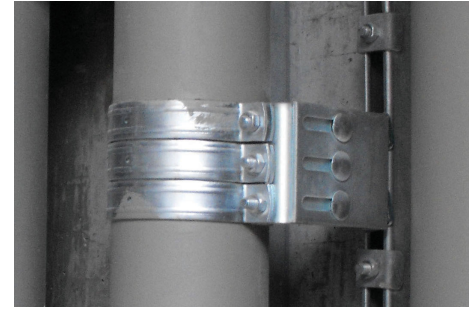


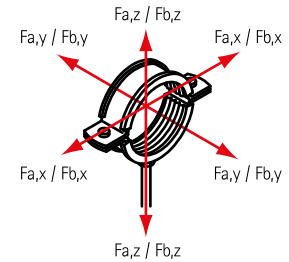
# Fixpoint Console charges moyennes (BUP1000)

(E 05 51)



## Avantages et caractéristiques

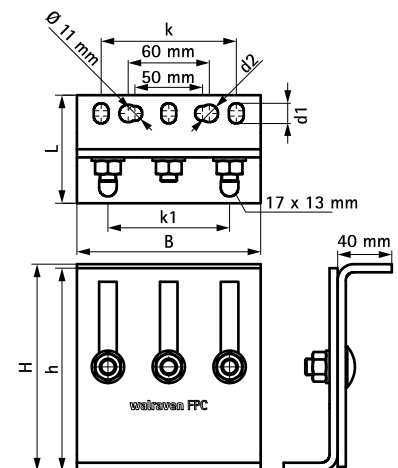
- convient aux colliers froids BISOFIX® FixPoint (voir la fiche produit E 05 03)
- console modulable utilisable pour les installations avec contraintes importantes (les charges admissibles sont différentes d'une installation à l'autre : n'hésitez pas à contacter notre service technique)
- peut être utilisée comme point de connexion entre deux tubes avec 2 ou 3 colliers charges lourdes de type HD500 jusqu'à 227 mm maximum.
- couple de serrage pour les vis de fixation de la console : 75 Nm
- il est recommandé de fixer la console au bâtiment au moyen de chevilles métalliques M12
- l'inclinaison et la hauteur sont ajustables à l'infini ; grande résistance à la corrosion
- matière : acier 1.0332
- traitement de surface :
  - Walraven BIS UltraProtect® 1000
  - convient aux applications en intérieur et en extérieur
  - résiste au minimum 1000 heures au brouillard salin (max. 5% de rouille rouge), test réalisé conformément à la norme ISO 9227



N°Art.	L	B	H	h	d1	d2	k	k1	F <sub>a,z</sub>	F <sub>a,y</sub>	F <sub>a,x</sub>	Cond.
		(mm)	(mm)	(mm)	(mm)	(mm)	(mm)	(mm)	(N)	(N)	(N)	1
6698206	80 mm	136	153 - 268	150	15 x 11	∅ 13,0	100	90	14.300	11.500	3.200	1 *

\* Les charges admissibles sont différentes d'une installation à l'autre : n'hésitez pas à contacter notre service technique.

Note : la console et les colliers doivent être commandés séparément, comme deux articles différents.



### Complémentaire

BISOFIX® CF Cold FixPoint Clamp  
Walraven HD500 Colliers lourds (BUP1000)  
Walraven HD500 Colliers lourds (BUP1000)

### Complémentaire

Walraven HD500 Colliers lourds (BUP1000)  
WTB1 Goujons à expansion  
WD11 Chevilles d'ancrage