

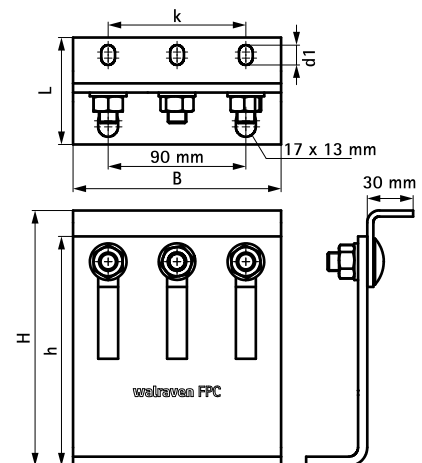
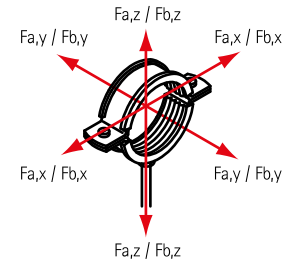
# Fixpoint Console charges légères (BUP1000)

(E 05 49)



## Avantages et caractéristiques

- console modulable utilisable pour les installations avec contraintes importantes, jusqu'à 5 KN (les charges admissibles sont différentes d'une installation à l'autre : n'hésitez pas à contacter notre service technique)
- testé comme point fixe isolé contre le bruit avec des colliers charges lourdes avec isogaine
- peut être utilisée comme point de connexion entre deux tubes avec 2 ou 3 colliers charges lourdes de type HD500 (jusqu'à 140 mm) ou HD1501 (jusqu'à 154 mm).
- couple de serrage pour les vis de fixation de la console : 75 Nm
- il est recommandé de fixer la console au bâtiment au moyen de chevilles métalliques M12
- l'inclinaison et la hauteur sont ajustables à l'infini ; grande résistance à la corrosion
- matière : acier 1.0332
- traitement de surface : Walraven BIS UltraProtect® 1000
- convient aux applications en intérieur et en extérieur
- résiste au minimum 1000 heures au brouillard salin (max. 5% de rouille rouge), test réalisé conformément à la norme ISO 9227



N°Art.	L	B (mm)	H (mm)	h (mm)	d1 (mm)	k (mm)	Cond.1	
6698204	70 mm	136	110 - 167	150	13 x 9	90	-	*

\* Les charges admissibles sont différentes d'une installation à l'autre : n'hésitez pas à contacter notre service technique.  
 Note : la console et les colliers doivent être commandés séparément, comme deux articles différents.

### Complémentaire

- Walraven Colliers lourds HD1501 (BUP1000)
- Colliers lourds Walraven HD1501 (BUP1000)
- Colliers lourds Walraven HD1501

### Complémentaire

- Walraven HD500 Colliers lourds (BUP1000)
- Walraven HD500 Colliers lourds (BUP1000)
- Walraven HD500 Colliers lourds (BUP1000)