

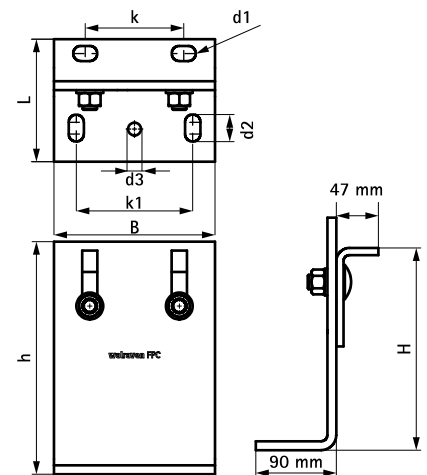
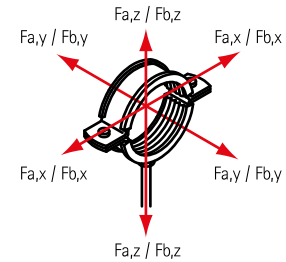
# Fixpoint Console charges lourdes (BUP1000)

(E 05 54)



## Avantages et caractéristiques

- convient aux colliers froids BISOFIX® FixPoint (voir la fiche produit E 05 03)
- console modulable utilisable pour les installations avec contraintes importantes (les charges admissibles sont différentes d'une installation à l'autre : n'hésitez pas à contacter notre service technique)
- peut être utilisée comme point de connexion entre deux tubes avec 2 colliers charges lourdes de type HD 500 de 229 mm jusqu'à 564 mm maximum.
- couple de serrage pour les vis de fixation de la console : 120 Nm
- il est recommandé de fixer la console au bâtiment au moyen de chevilles métalliques M16
- l'inclinaison et la hauteur sont ajustables à l'infini ; grande résistance à la corrosion
- matière : acier 1.0332
- traitement de surface :
  - Walraven BIS UltraProtect® 1000
  - convient aux applications en intérieur et en extérieur
  - résiste au minimum 1000 heures au brouillard salin (max. 5% de rouille rouge), test réalisé conformément à la norme ISO 9227



N°Art.	L	B	H	h	d1	d2	d3	k	k1	F <sub>a,z</sub>	F <sub>a,y</sub>	F <sub>a,x</sub>	Cond.
		(mm)	(mm)	(mm)	(mm)	(mm)	(mm)	(mm)	(mm)	(N)	(N)	(N)	1
6698208	137 mm	180	226 - 333	260	27 x 17	30 x 17	Ø 17,0	110	130	10.000	9.300	3.700	1 *

\* Les charges admissibles sont différentes d'une installation à l'autre : n'hésitez pas à contacter notre service technique.  
 Note : la console et les colliers doivent être commandés séparément, comme deux articles différents.

### Complémentaire

BISOFIX® CF Cold FixPoint Clamp  
 Walraven HD500 Colliers lourds (BUP1000)  
 Walraven HD500 Colliers lourds (BUP1000)

### Complémentaire

Walraven HD500 Colliers lourds (BUP1000)  
 WTB1 Goujons à expansion  
 WD11 Chevilles d'ancrage