

BIS Fix Point Clamps

pour tubes 159 - 313 mm

(E 05 56)

33X0 3 XXXX

469 3 XXX



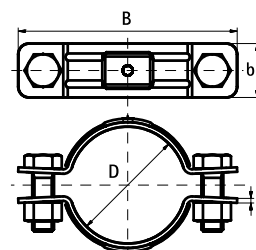
Avantages et caractéristiques

- collier en deux parties pour supporter les fortes charges axiales et latérales
- matière : acier 1.0332
- traitement de surface : galvanisation électrolytique
- Part No. 33X0 3 XXX for BIS Fix Console 669 3 206

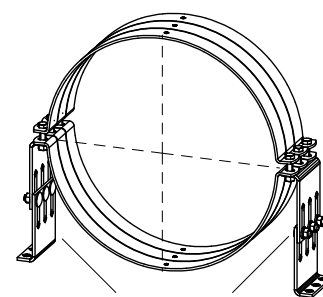
N°Art.	D (mm)	D (°)	DN	B (mm)	b x s (mm)	Pour	Cond.1
3310 3 169	159 - 169	6	150	254	38 x 4,0	669 3 206	15
3310 3 313	313	-	-	403	48 x 5,0	669 3 206	2

Note : les colliers et la console doivent être commandés séparément, comme deux articles différents.

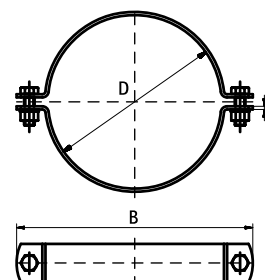
Consoles : fiches produits E 05 49 / E 05 51 / E 05 54, chevilles : fiches produits L 05 25.



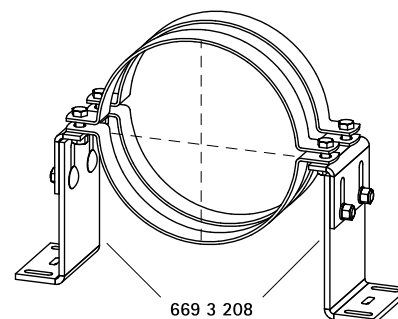
33X0 3 XXX



669 3 206



469 3 XXX



669 3 208