

Pièces de dilatation sur patins POM et PPS

(E 10 22)

fixation pour dilatation axiale



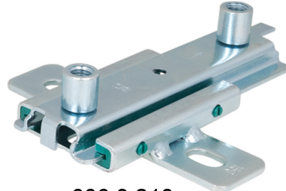
666 3 410



666 3 412



666 3 416



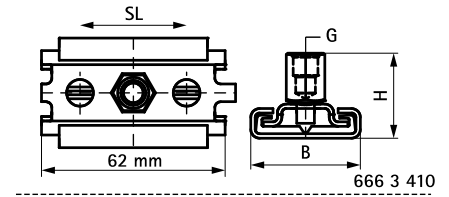
666 3 210

Avantages et caractéristiques

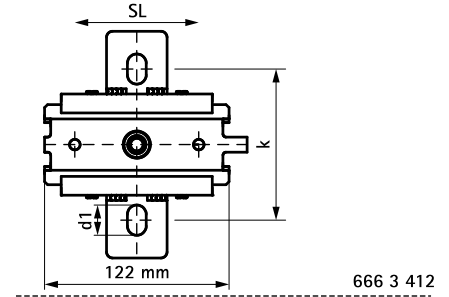
- avec embase simple ou double, pour accompagner les mouvements du tube
- fix directly on the building structure or in combination with rail systems
- peut être monté à plat (au sol) ou en suspension (au plafond)
- nombreuses combinaisons possibles, avec tous les types de colliers
- pièces métalliques en acier ; pièces plastiques en POM (polyoxyméthylène) / PPS (polysulfure de phénylène)
- coefficient de glissement $\mu = 0,18$; coefficient de friction $\mu = 0,14$
- traitement de surface : galvanisation électrolytique
- résiste à des températures pouvant aller jusqu'à $+120^{\circ}\text{C}$
- code article 6663416 : résiste à des températures pouvant aller jusqu'à $+240^{\circ}\text{C}$

N°Art.	Modèle	G	B (mm)	H (mm)	d1 (mm)	k (mm)	SL (max.) (mm)	F _{a,z} (N)	F _{a,z 2} (N)	Cond.1
6663410	Simple	M8/10	37	29	8,4	-	42	700	700	50
6663412	Simple	M10/12	150	46	20 x 12,5	100	80	2.300	2.300	10
6663416	Simple	M12/16	188	57	20 x 12,5	157	120	5.000	9.000	10
6663210	Double	M10/12	150	46	20 x 12,5	100	140	2.300	2.300	10

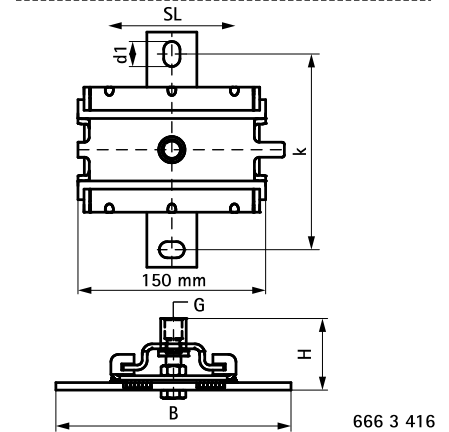
F_{a,z} = charge maximale admissible pour montage à plat ; F_{a,z2} = charge maximale admissible pour montage en suspension.



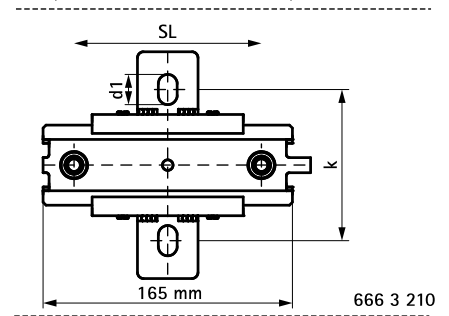
666 3 410



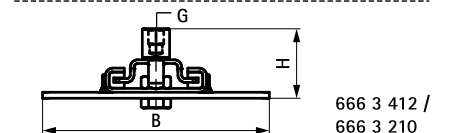
666 3 412



666 3 416



666 3 210



666 3 412 /
666 3 210

Complémentaire

Walraven Embouts filetés (ez)
Walraven Tiges filetées (ez)
WDI1 Chevilles d'ancrage

Complémentaire

WTB1 Goujons à expansion

Alternatif

Pièces de dilatation sur patin (BUP1000)
Pièces coulissantes pour dilatation (BUP1000)