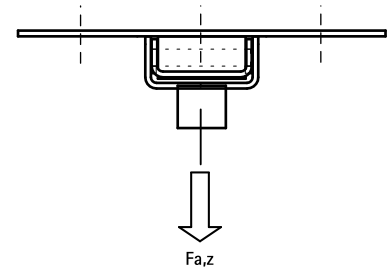


# Pièces de dilatation sur patin (BUP1000)

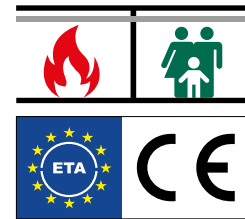
(E 10 35)

fixation pour dilatation axiale

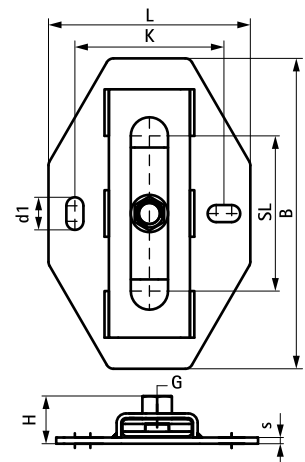


## Avantages et caractéristiques

- pour le guidage d'une dilatation ou d'une rétraction axiale
- pièces sécurisées, mécanisme imperdable
- fix directly on the building structure or in combination with rail systems
- peut être monté à plat (au sol) ou en suspension (au plafond)
- très faible épaisseur, pratique dans les espaces restreints
- nombreuses combinaisons possibles ; peut être installé avec les colliers Walraven Bifix® ou HD1501
- parties métalliques en acier ; parties plastiques en POM (polyoxyméthylène)
- testé à la résistance au feu conformément à la norme EN 1363-1
- coefficient de glissement  $\mu = 0,18$  ; coefficient de friction  $\mu = 0,14$
- traitement de surface :
  - Walraven BIS UltraProtect® 1000
  - convient aux applications en intérieur et en extérieur
  - résiste au minimum 1000 heures au brouillard salin (max. 5% de rouille rouge), test réalisé conformément à la norme ISO 9227
- résiste à des températures pouvant aller jusqu'à +120°C



N°Art.	Modèle	G	L	B	H	s	d1	k	SL (max.)	F <sub>a,z</sub> (N)	Cond.1
				(mm)	(mm)	(mm)	(mm)	(mm)	(mm)		
6668310	Simple	M8/10	130 mm	200	30,5	4,0	21 x 11	96	100	3.500	5
6668312	Simple	M10/12	130 mm	200	32,5	4,0	21 x 11	96	100	4.800	5
6668316	Simple	M16	130 mm	200	30,5	4,0	21 x 11	96	100	4.800	5



### Complémentaire

Walraven Embouts filetés (ez)  
Walraven Tiges filetées (ez)  
WTB1 Goujons à expansion

### Alternatif

Pièces coulissantes pour dilatation (BUP1000)