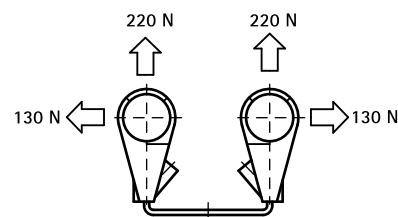


BIS Colliers Duplo KS

pour tubes métalliques 15 mm

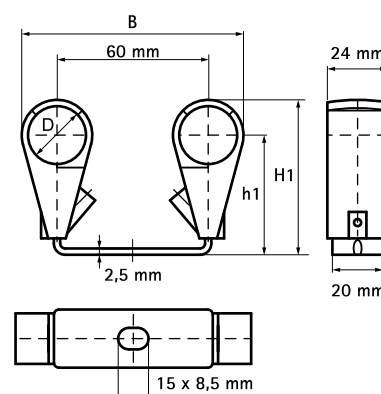
(C 10 55)



Avantages et caractéristiques

- collier double sur fixation en U (Duplo KS)
- avec fermeture temporaire pour ouverture ou fermeture en cours de montage - après introduction de la vis, la fixation est sécurisée
- les colliers en plastique évitent les bruits dus à la dilatation ou la rétraction du tuyau
- la distance entre le mur et le tube est réglable
- vis de serrage serti au collier imperdable
- support en acier 1.0332 ; collier en PP (polypropylène) blanc
- résistance au feu classe B2
- recyclable, résistant aux UV et au vieillissement
- traitement de surface : galvanisation électrolytique
- température d'utilisation : de -30°C à +90°C ; température de montage jusqu'à +110°C

N°Art.	D (mm)	D (°)	DN	B (mm)	H1 (mm)	h1 (mm)	Couleur	F _{a,z} (N)	F _{a,x} (N)	Cond.1
3225015	15	-	-	82	57 - 69	45 - 57	Blanc (RAL 9018)	220	130	50



Complémentaire

Eléments de fixation
Fixations chauffage au sol, radiateurs,
chauffe-eaux, chaudières