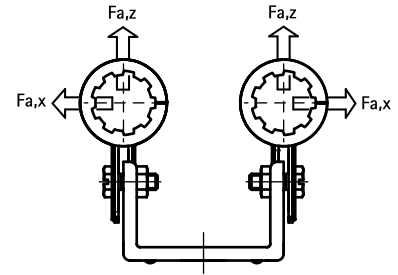


# BIS Colliers Duplo avec isogaine

(A 15 05)

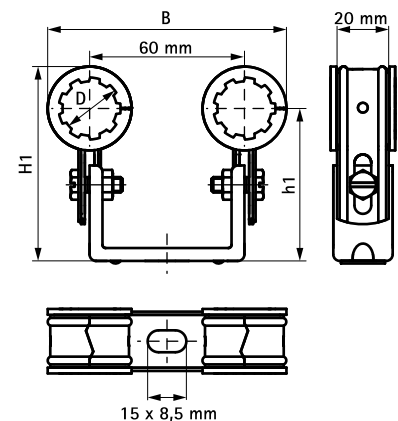
pour tubes métalliques 15 - 33 mm



## Avantages et caractéristiques

- collier double sur fixation en U (Duplo KS)
- pour la fixation de deux tuyaux
- gain de place
- coquilles de colliers renforcées
- les deux parties s'emboîtent et empêchent le pivotement
- support renforcé pour plus de résistance
- une isolation pour tuyau peut être facilement ajoutée
- la distance entre le mur et le tube est réglable
- matière : acier
- traitement de surface : galvanisation sendzimir
- isogaine résistante au vieillissement
- isolation phonique conforme à la norme DIN 4109

N°Art.	D (mm)	D (")	DN	B (mm)	H1 (mm)	h1 (mm)	Couleur	F <sub>a,z</sub> (N)	F <sub>a,x</sub> (N)	Cond.1
3211015	15	-	-	82	58 - 74	48 - 64	Blanc, TPE	100	200	25
3215015	15	-	-	82	58 - 74	48 - 64	Noir, EPDM	100	200	25
3215017	18	3/8	10	85	61 - 77	51 - 67	Noir, EPDM	100	200	25
3215021	22	1/2	15	89	65 - 81	51 - 67	Noir, EPDM	110	330	25
3215027	28	3/4	20	95	71 - 87	54 - 70	Noir, EPDM	110	330	25
3215033	33	1	25	104	76 - 92	57 - 73	Noir, EPDM	110	330	25



### Complémentaire

Fixations chauffage au sol, radiateurs

### Alternatif

BIS Colliers Duplo KS