

BIS Plaque de verrouillage (ez)

(G 30 30)

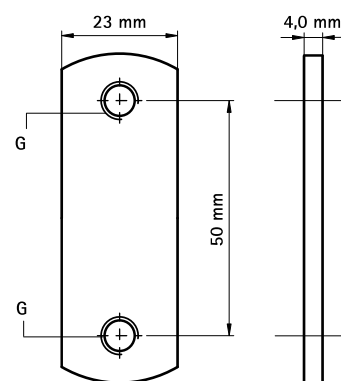
fixation pour rail BIS RapidRail®



Avantages et caractéristiques

- conçu pour rail WM0, 1, 15, 2, 30, 35
- matière : acier
- traitement de surface : galvanisation électrolytique

N°Art.	G	T _(max.) (Nm)	Pour rail	Cond.1	Cond.2
6513208	M8	15,0	WM0 - 35	50	250



Complémentaire

BIS RapidRail® Rail de montage (gs)
 BIS RapidRail® Consoles murales
 (BUP1000)