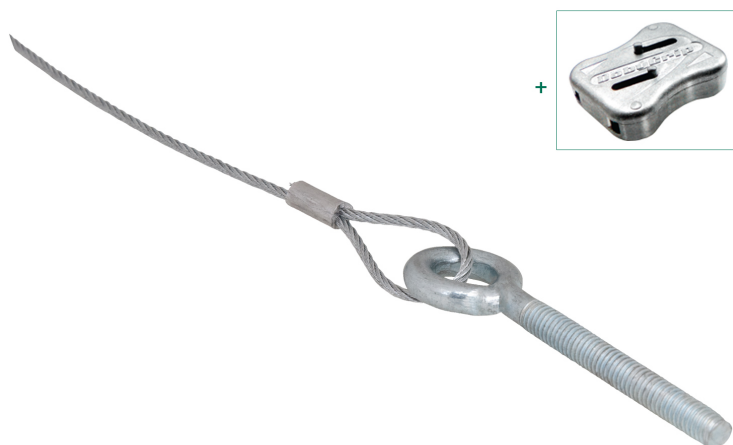


DobyGrip Câble avec boucle et goujon

(K 65 10)

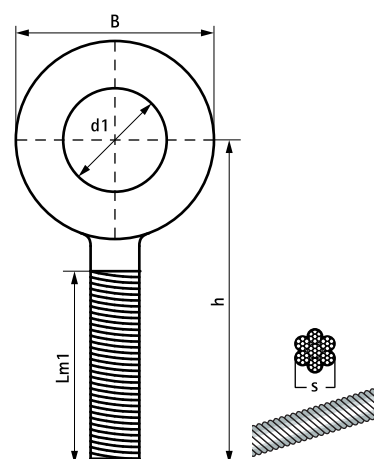


Avantages et caractéristiques

- pour une fixation rapide et facile dans les plafonds à l'aide d'une cheville d'ancrage
- temps d'installation réduit par rapport aux méthodes conventionnelles
- système de suspension par câbles pour charges lourdes
- boîtier de verrouillage DobyGrip inclus
- matière : câble en acier galvanisé 7x7 brins
- contrôles qualité stricts, tests réalisés par un organisme indépendant
- voir aussi : page d'information DobyGrip

N°Art.	G	L	B	h	s	d1	Lm1	F _{a,z}	Cond.1	Cond.2
			(mm)	(mm)	(mm)	(mm)	(mm)	(N)		
09482281	M8	1 m	25	74	2,0	Ø 13	56	500	10	250
09482282	M8	2 m	25	74	2,0	Ø 13	56	500	10	100
09482283	M8	3 m	25	74	2,0	Ø 13	56	500	10	100
09482285	M8	5 m	25	74	2,0	Ø 13	56	500	10	100

Charges testées avec un coefficient de sécurité de 5:1. Toutes les valeurs ont fait l'objet de tests indépendants réalisés par la Northumbria University et validés par Lloyds Register.



Complémentaire

Pitons à bascule
TWIST