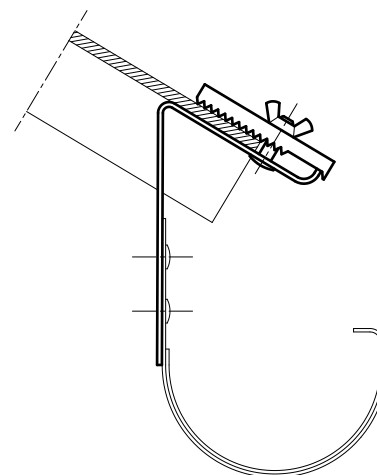


Attaches sur plaques ondulées

(K 27 05)



Avantages et caractéristiques

- pour une fixation serrée de la gouttière sur la tôle ondulée
- pas de détérioration de la tôle ondulée, s'adapte à toutes les épaisseurs
- matière : acier
- traitement de surface : galvanisation à chaud

N°Art.	Cond.1
5191000	50

