

BIS Chevilles laiton

(L 05 20)

fixation pour béton ou brique

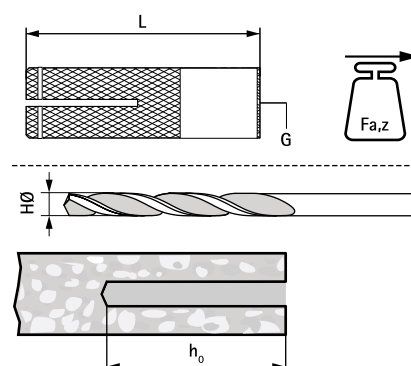


Avantages et caractéristiques

- pour fixations dans béton, brique, pierre, pavé, bois massif, etc...
- matière : laiton
- cheville pour vis métrique
- encombrement réduit
- profilé pour supporter les charges lourdes

N°Art.	G	L	HØ (mm)	h ₀ (mm)	F _{a,z} (N)	Cond.1	Cond.2
6107007	M7B	27,5 mm	10	34	900	100	500

M7B : pas = M7 x 1mm.
 Charge admissible max. (F_{a,z}) dans béton ≥25N/mm².
 Autres matériaux sur demande.



Alternatif
 BIS Chevilles étoile