

Raccords pendulaires

(E 10 05)

point de suspension fixe

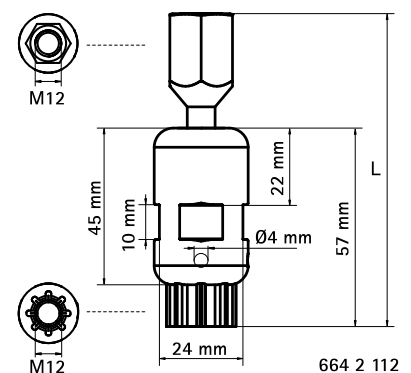
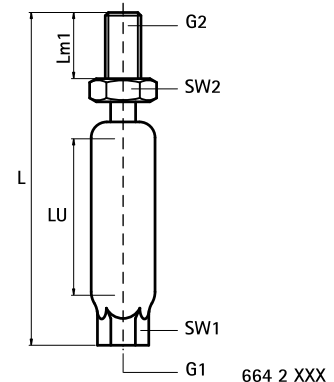
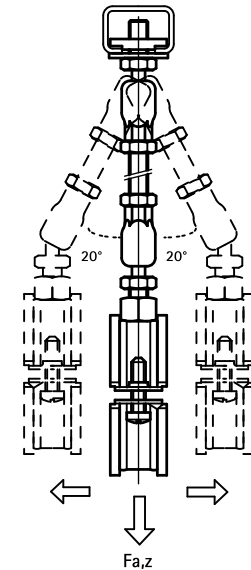


Avantages et caractéristiques

- pour les tubes en acier jusqu'au DN50, pour les tubes plastiques jusqu'à DN100
- pour la fixation sur écrous coulissants ou dans un collier
- avec regard permettant de vérifier la profondeur de vissage (attention : quand la tige filetée est trop enfoncée, la rotule est bloquée)
- la profondeur de vissage peut être réglée graduellement (voir LU)
- matière : acier
- traitement de surface : galvanisation électrolytique

N°Art.	L	LU (mm)	G1	G2	Lm1 (mm)	SW1 (mm)	SW2 (mm)	F _{a,z} (N)	Cond.1	Cond.2
6642008	49 mm	7	M8	M8	15	13	10	3.100	50	250
6642010	49 mm	7	M10	M10	15	13	12	3.100	50	250
6642108	74 mm	32	M8	M8	15	13	10	3.100	25	250
6642110	74 mm	32	M10	M10	15	13	12	3.100	25	250
6642112	90 mm	30	M12	M12	-	24	19	5.000	10	100

Attention : toujours utiliser 2 raccords pendulaires et sécuriser avec un écrou hexagonal supplémentaire (voir illustration). La hauteur peut être réglée graduellement et dépend de la distance entre le plafond et le tuyau. Il faut tenir compte de la différence de hauteur. A utiliser avec les raccords pendulaires BIS RapidRai® ou BIS RapidStrut® : voir fiches produits G 30 60 et H 24 75.



Complémentaire

- Eléments de fixation
- BIS RapidRai® Raccords pendulaires (ez)
- BIS RapidStrut® Raccords pendulaires (ez)