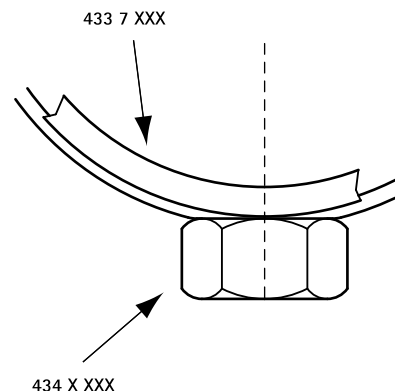


Colliers 434 inox

pour tubes plastiques Ø 32 - 200 mm

M10

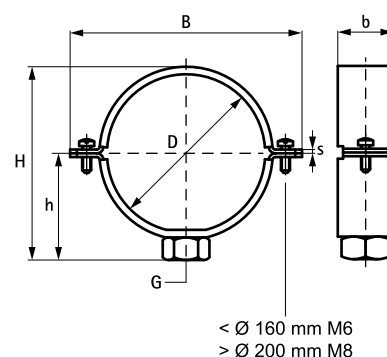
(M 15 10)



Avantages et caractéristiques

- collier à deux vis
- pour une fixation rigide point fixe, des coquilles doivent être ajoutées (codes articles 4337XXX)
- vis de fermeture imperdable grâce à sa bague plastique
- matière : acier inoxydable 1.4401 (AISI 316)

N°Art.	D (mm)	DN	G	B (mm)	H (mm)	h (mm)	b x s (mm)	F _{a,z} (N)	Cond.1
4347032	32	25	M10	75	50	30	30 x 3,0	4.160	50
4347040	40	32	M10	82	58	34	30 x 3,0	4.160	50
4347050	50	40	M10	92	69	39	30 x 3,0	4.160	50
4347063	63	57	M10	105	81	45	30 x 3,0	4.160	50
4347075	75	70	M10	117	94	51	30 x 3,0	4.160	25
4347090	90	80	M10	132	108	59	30 x 3,0	4.160	25
4347110	110	100	M10	152	128	69	30 x 3,0	4.160	25
4347125	125	125	M10	167	143	76	30 x 3,0	4.160	25
4347160	160	150	M10	202	178	92	30 x 3,0	4.160	25
4347200	200	200	M10	278	218	112	30 x 3,0	4.160	10
4387250	250	250	G1"	330	301	172	30 x 3,0	3.180	10



Complémentaire

Plaque murale soudée par point inox
Goujons inox
Coquilles pour collier Walraven 434

Complémentaire

Gaine pour collier Walraven 434